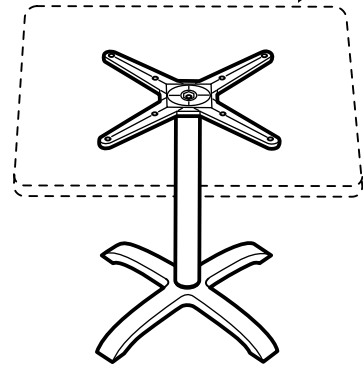


ECOFIX

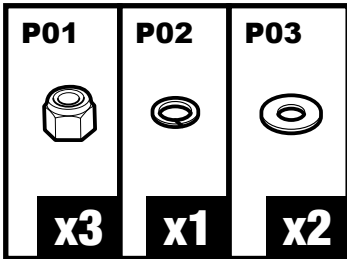
D142-30



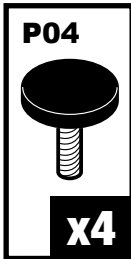
Grosfilex



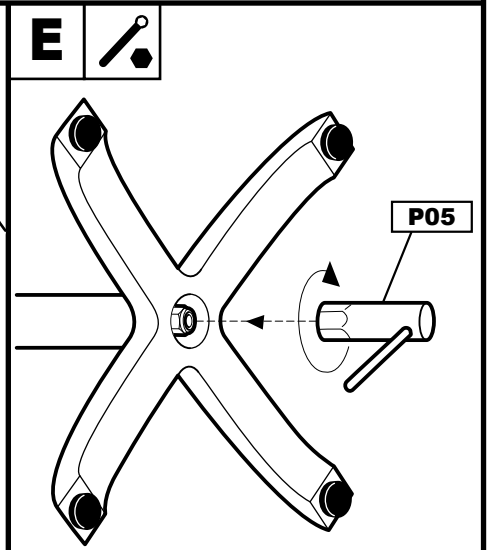
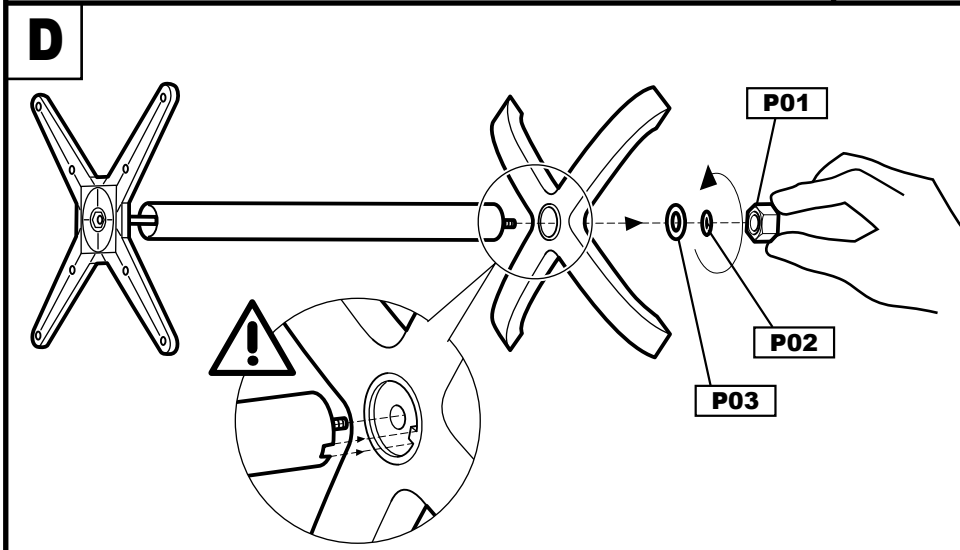
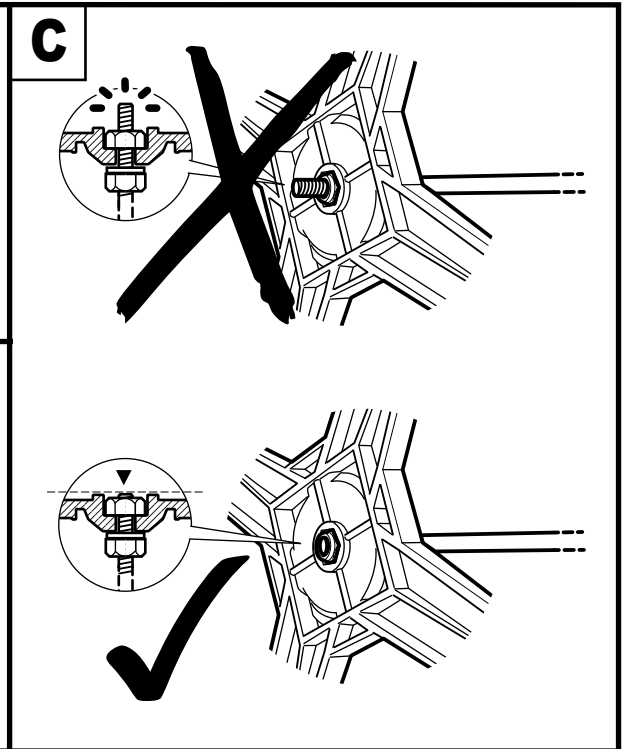
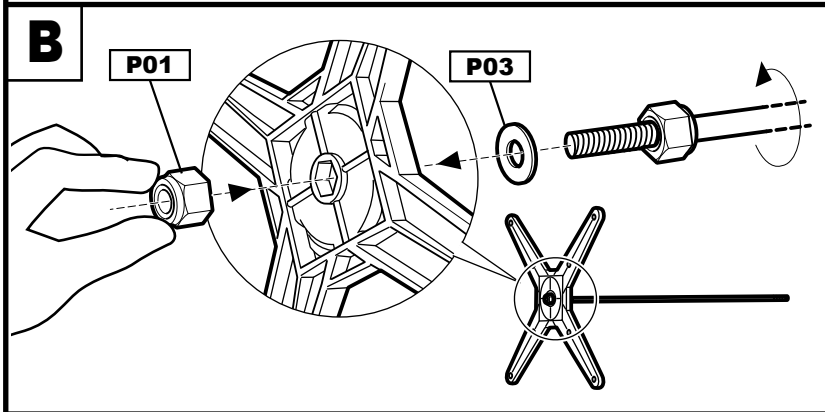
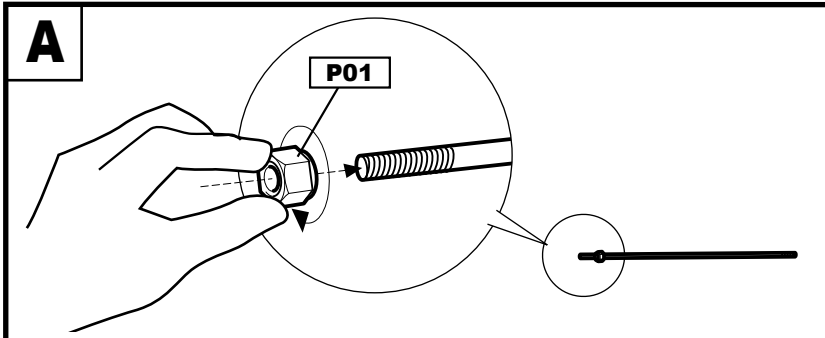
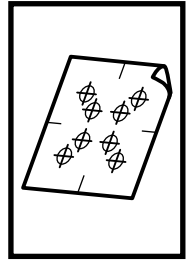
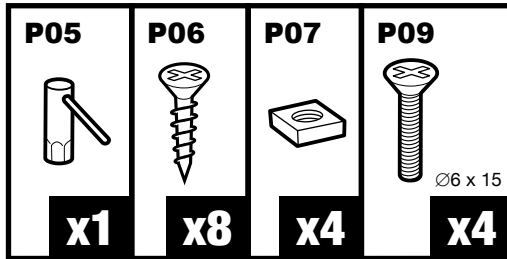
SA01

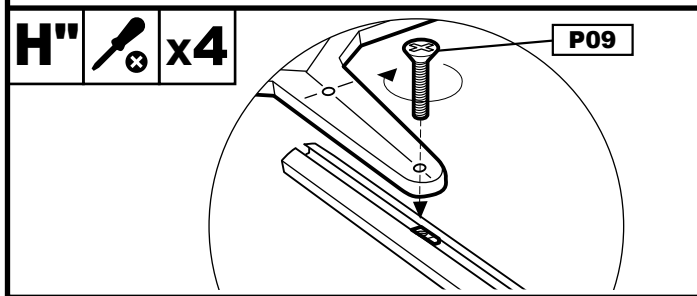
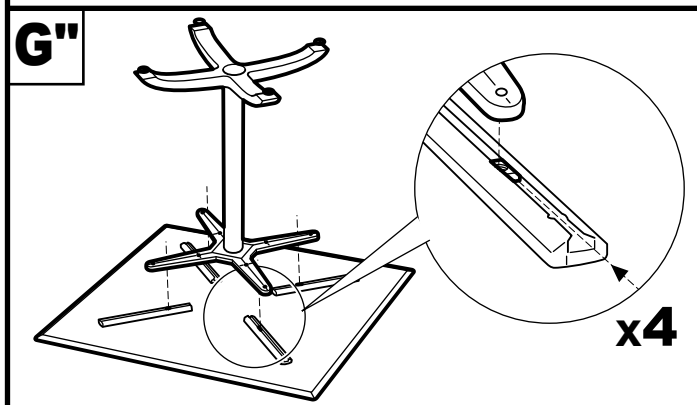
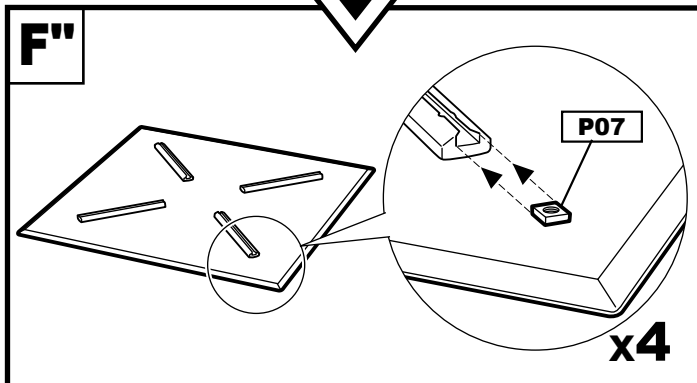
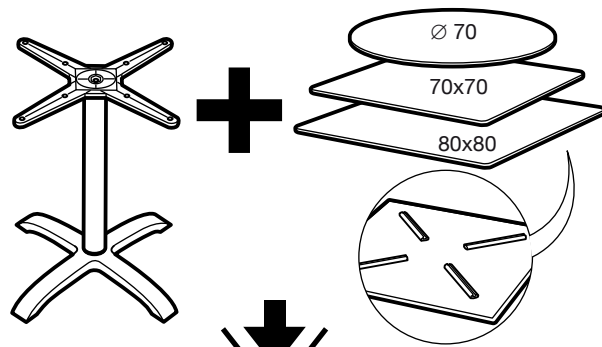
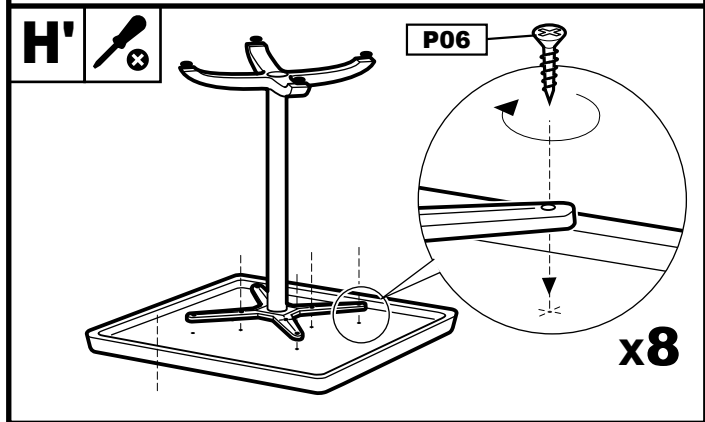
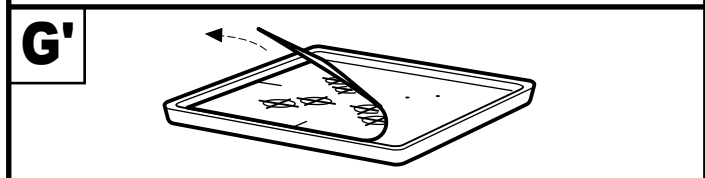
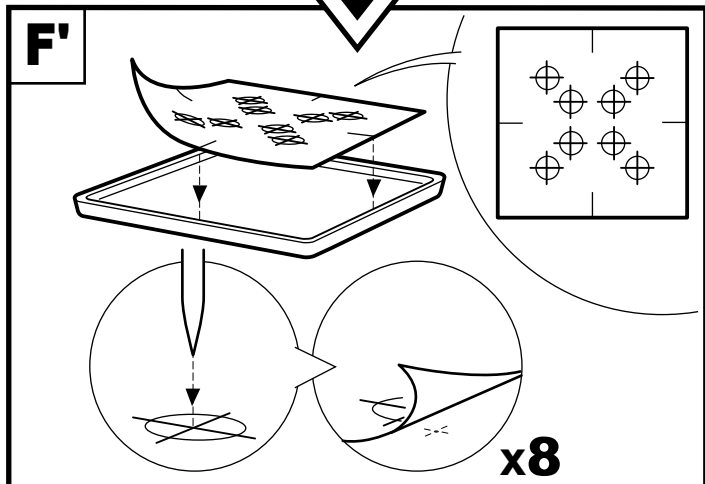
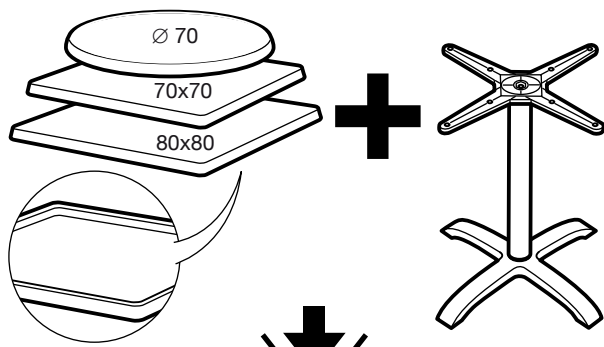


SA02



SA03





Made in CHINA

Important, à conserver pour de futurs besoins de références. À lire attentivement.

La responsabilité de Grosfillex ne peut être engagée si le produit est utilisé dans des conditions autres que celles prévues dans la notice. La garantie ne s'applique pas si le produit est utilisé dans des conditions autres que celles prévues dans la notice. Attention aux risques de pincement ou de cisaillement durant le montage. Usage collectif. En hiver, stocker de préférence à l'intérieur. Ne pas utiliser de produits ni éponges abrasifs.

Wichtig: Bitte diese Anleitung für den späteren Gebrauch aufheben und sie aufmerksam lesen.

Grosfillex trägt keine Haftung, wenn das Produkt unter anderen Bedingungen verwendet wird als in der Anleitung vorgesehen. Die Garantie kann nicht in Anspruch genommen werden, wenn das Produkt unter anderen Bedingungen verwendet wird als in der Anleitung vorgesehen. Vorsicht vor Quetschungen und Schnitten während der Montage. Gebrauch : gemeinschaftlich. Im Winter, vorzugsweise im Inneren zu speichern. Verwenden Sie keine Scheuermittel oder kratzende Schwämme.

Importante, da conservare per esigenze future di riferimento. Da leggere attentamente.

La responsabilità di Grosfillex non può essere assunta se il prodotto viene utilizzato in condizioni diverse da quelle previste nelle istruzioni. La garanzia non si applica se il prodotto viene utilizzato in condizioni diverse da quelle previste nelle istruzioni. Attenzione ai rischi di pizzicamento o di taglio durante il montaggio. Utilizzo : collettivo. In inverno, preferibilmente memorizzare al suo interno. Non utilizzare spugne o prodotti abrasivi.

It is important to keep this manual for future reference. Please read carefully.

Grosfillex is not liable if the product is used in conditions other than those provided for in the manual. The guarantee does not apply if the product is used in conditions other than those provided for in the manual. Be careful of trapping and shearing hazards during assembly. Use : shared. In winter, preferably store inside. Do not use abrasive sponges or products.

Importante, consérvese para futuras necesidades de referencia. Léase atentamente.

La responsabilidad de Grosfillex no se verá comprometida si el producto se utiliza en condiciones distintas de aquellas previstas en el prospecto. La garantía no se aplica si el producto se utiliza en condiciones distintas de aquellas previstas en el prospecto. Tenga cuidado con los riesgos de pellizcarse o cizallamiento durante el montaje. Uso : colectivo. En invierno, preferentemente almacenar en su interior. No use esponjas o productos abrasivos.

Belangrijk! Te bewaren voor later gebruik. Aandachtig lezen.

Grosfillex kan niet aansprakelijk worden gesteld indien het product gebruikt wordt in andere dan de in de handleiding voorziene omstandigheden. De garantie vervalt indien het product gebruikt wordt in andere dan de in de handleiding voorziene omstandigheden. Let op dat uw vingers tijdens de montage niet gekneld raken en dat u zich niet snijdt. Gebruik : op een terras. In de winter bij voorkeur binnen slaan. Gebruik geen schuurmiddelen of schuursponges.

mageli 170712